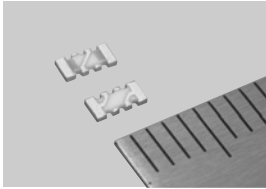


2.4GHz帯用 For 2.4GHz Band

AM03DG-ST01/ST02 (旧形名 : AMD0302-ST01/ST02)



特長

小型・低背アンテナ
高利得
無指向性
外部調整回路により、機器毎の調整が容易

■Features

- Very small
- High gain
- Omini-directional
- With an external tuning circuit, the adjustment to an application frequency range is possible.

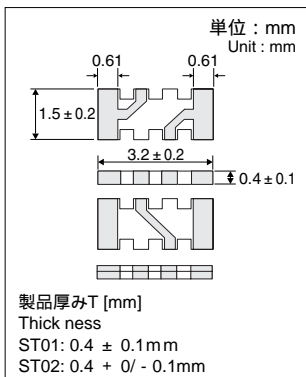
用途

無線LAN、Bluetooth™ 等
ST02 : 小型、薄型カード用 (microSIM等) に最適

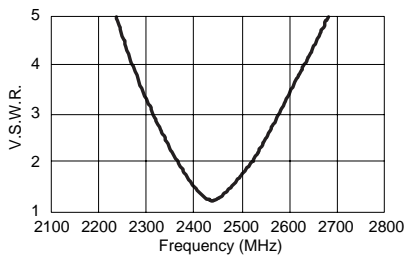
■Applications

- Wireless LAN, Bluetooth™ etc.
- ST02: Suitable for small & thin card application (microSIM etc)

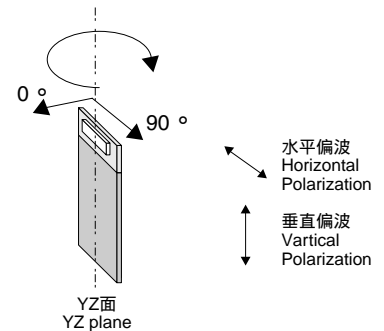
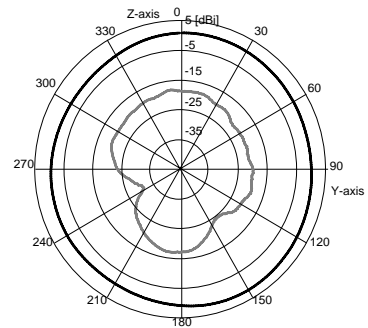
形状・寸法 Dimensions



V.S.W.R.特性および放射特性(参考): 2440 MHz調整



V.S.W.R. & radiation characteristics (Reference) : 2440 MHz



* これらの特性は代表特性であり、保証特性ではありません。
* These characteristics are not guaranteed ones ,but typical ones.