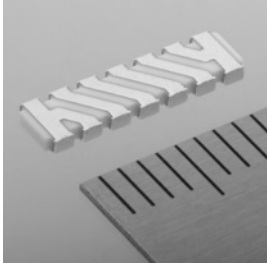


950MHz帯用 For 950MHz Band

AM11DG-ST01 (旧形名 : AMD1103-ST01)



特長

小型・低背アンテナ
 高利得
 無指向性
 外部調整回路により、適用周波数帯へ調整可能
 400 MHz ~ 1000 MHzの範囲
 (例) 430 MHz、868MHz、915MHz、950MHz

用途

スマートメータ、アクティブタグ等

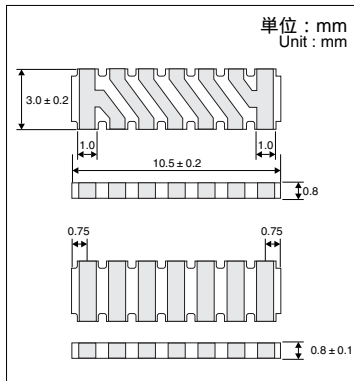
■Features

- Very small
- High gain
- Omini-directional
- With an external tuning circuit, the adjustment to an application frequency range is possible.
 Frequency range : 400 MHz ~ 1000 MHz.
 (Ex) 430MHz, 868MHz, 915MHz, 950MHz

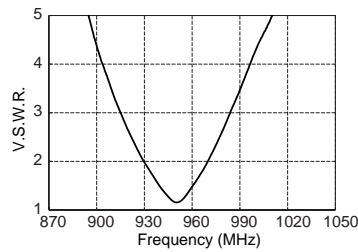
■Applications

- Smart Meter, Active Tag, etc

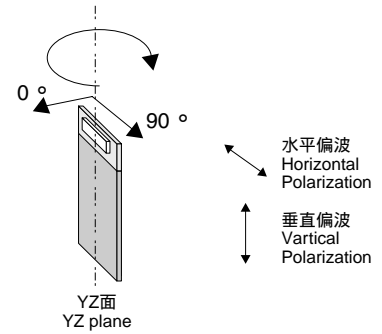
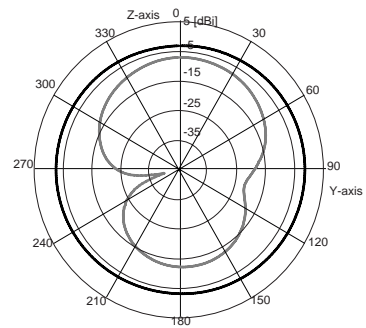
形状・寸法 Dimensions



V.S.W.R.特性および放射特性(参考): 950 MHz調整

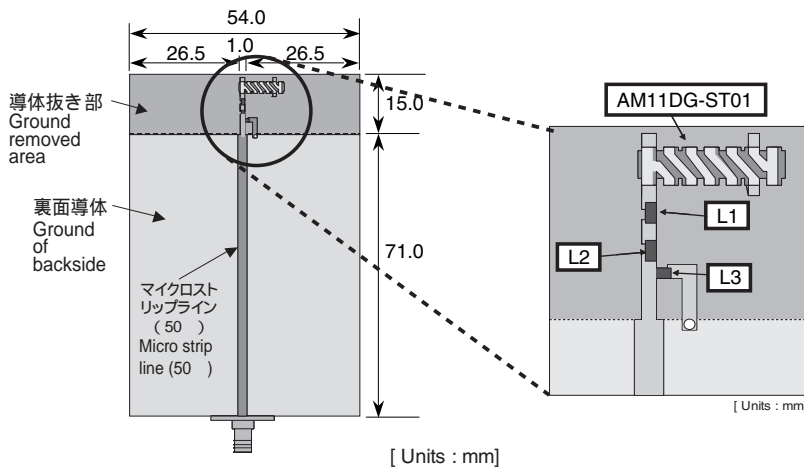


V.S.W.R. & radiation characteristics (Reference) : 950 MHz



* これらの特性は代表特性であり、保証特性ではありません。
 * These characteristics are not guaranteed ones, but typical ones.

チップアンテナ
 CHIP ANTENNAS



弊社評価基板での調整例 (Ex) 950MHz

f _c [MHz]	インダクタンス [nH]		
	L1	L2	L3
950	11	33	6.8