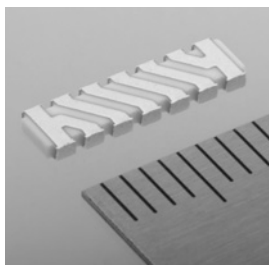


915MHz帯用 For 915MHz Band

AM11DG-ST01 (旧形名 : AMD1103-ST01)



特長

- 小型・低背アンテナ
- 高利得
- 無指向性
- 外部調整回路により、適用周波数帯へ調整可能
400 MHz ~ 1000 MHzの範囲
(例) 430 MHz、868MHz、915MHz、950MHz

用途

北米向け無線機器

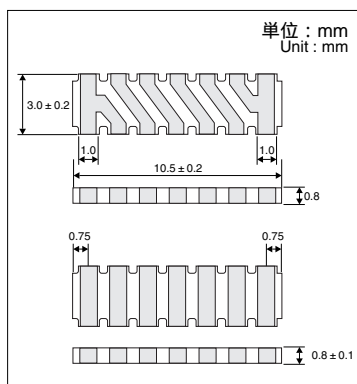
■Features

- Very small
- High gain
- Omni-directional
- With an external tuning circuit, the adjustment to an application frequency range is possible.
Frequency range : 400 MHz ~ 1000 MHz.
(Ex) 430MHz, 868MHz, 915MHz, 950MHz

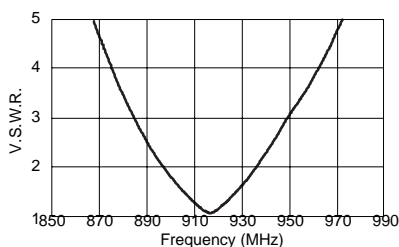
■Applications

- Wireless equipment for North America, etc

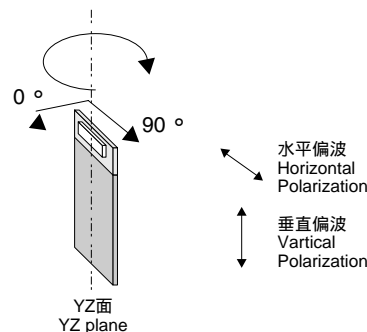
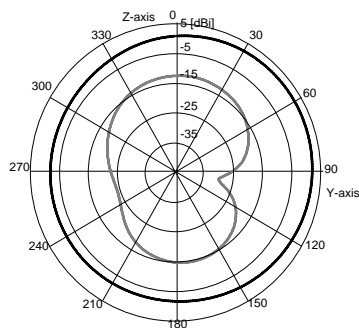
形状・寸法 Dimensions



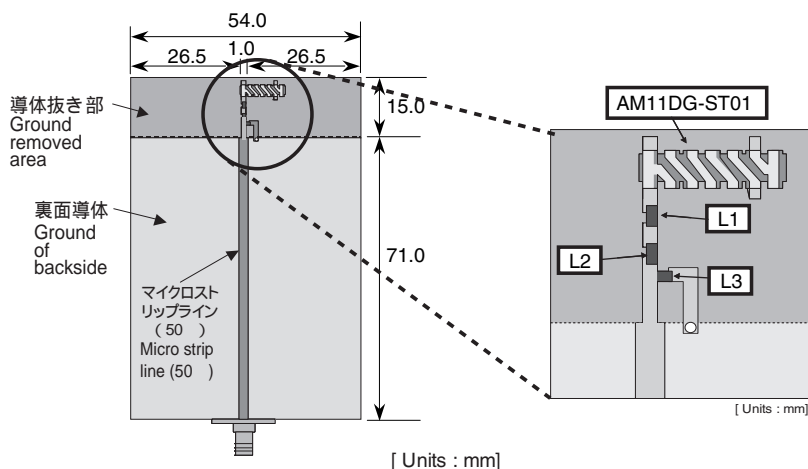
V.S.W.R.特性および放射特性(参考): 915 MHz調整



V.S.W.R. & radiation characteristics (Reference) : 915 MHz



* これらの特性は代表特性であり、保証特性ではありません。
* These characteristics are not guaranteed ones, but typical ones.



弊社評価基板での調整例 (Ex) 915MHz

fc [MHz]	インダクタンス [nH]		
915	L1	L2	L3
	8.7	39	7.5