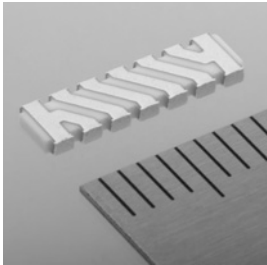


430MHz帯用 For 430MHz Band

AM11DG-ST01 (旧形名 : AMD1103-ST01)



特長

- 小型・低背アンテナ
- 高利得
- 無指向性
- 外部調整回路により、適用周波数帯へ調整可能
400 MHz ~ 1000 MHzの範囲
(例) 430 MHz, 868MHz, 915MHz, 950MHz

用途

テレメータ、テレコン、データ通信等

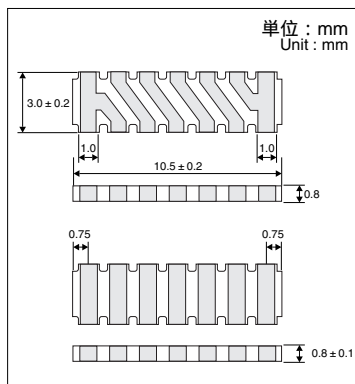
■Features

- Very small
- High gain
- Omni-directional
- With an external tuning circuit, the adjustment to an application frequency range is possible.
Frequency range : 400 MHz ~ 1000 MHz.
(Ex) 430MHz, 868MHz, 915MHz, 950MHz

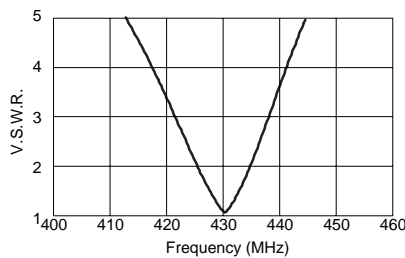
■Applications

- Telemeter,
Telecontroller, Data communication, etc

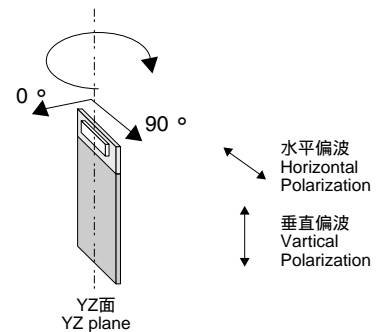
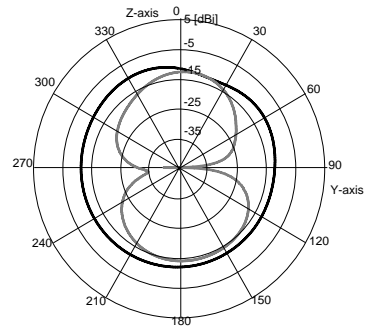
形状・寸法 Dimensions



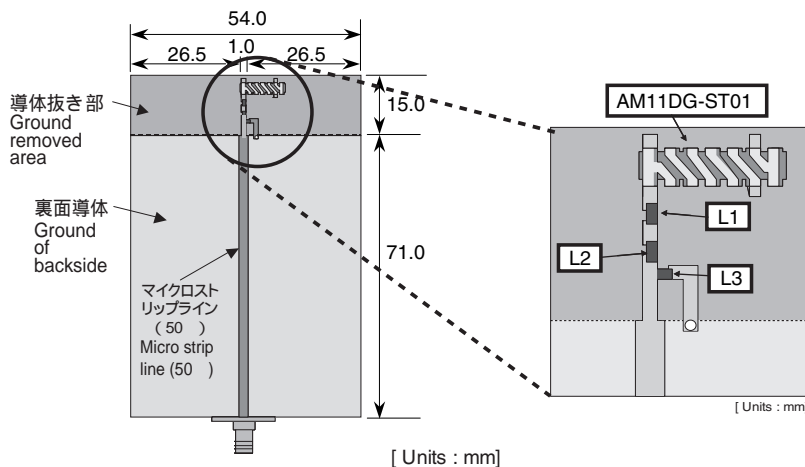
V.S.W.R.特性および放射特性(参考): 430 MHz調整



V.S.W.R. & radiation characteristics (Reference) : 430 MHz



* これらの特性は代表特性であり、保証特性ではありません。
* These characteristics are not guaranteed ones, but typical ones.



弊社評価基板での調整例 (Ex) 430MHz

fc [MHz]	インダクタンス [nH]		
430	L1	L2	L3
	30	220	16