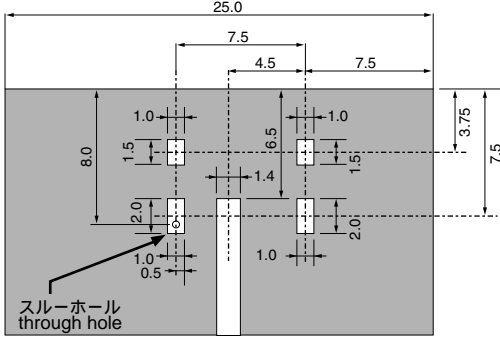


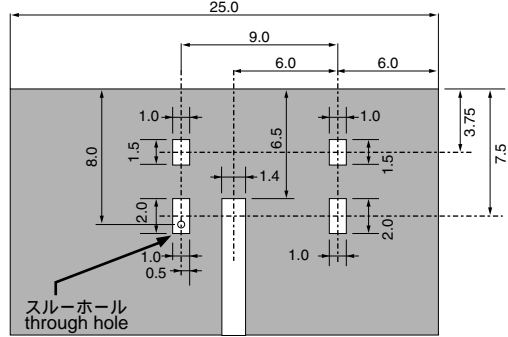
推奨ランドパターン(参考) Recommended Land Pattern (Reference)

電極パターン(基板表面): AH11DG-244ST01
Land pattern (Surface of the Substrate)

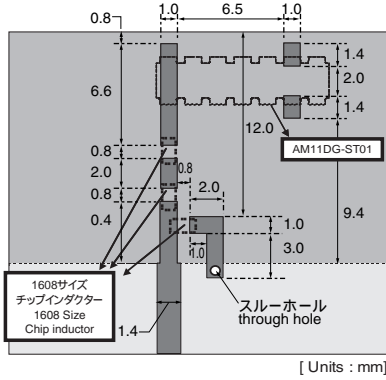


スルーホール(0.4mm)で裏面GNDと表面ランドを接続
Connection to ground pattern via through hole (0.4mm) recommended.

電極パターン(基板表面): AH14DG- ST01
Land pattern (Surface of the Substrate)

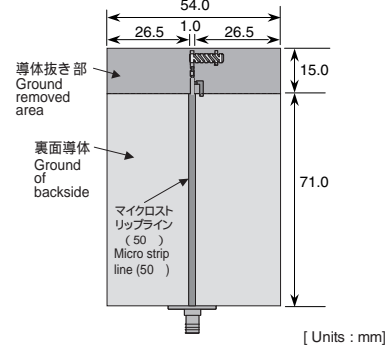


電極パターン(基板表面): AM11DG-ST01
Land pattern (Surface of the Substrate)



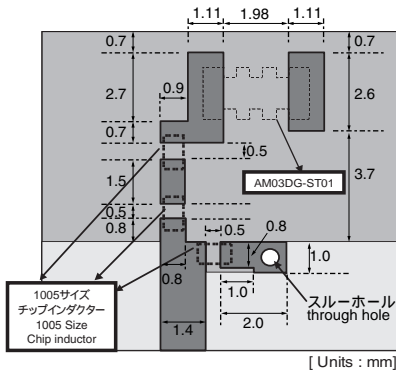
[Units : mm]

基板全体図(基板表面): AM11DG-ST01
Evaluated board (Surface of the Substrate)



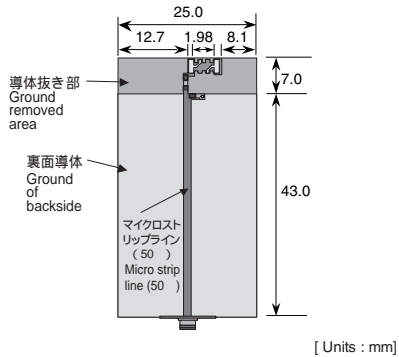
[Units : mm]

電極パターン(基板表面): AM03DG-ST01/ST02
Land pattern (Surface of the Substrate)



[Units : mm]

基板全体図(基板表面): AM03DG-ST01/ST02
Evaluated board (Surface of the Substrate)



[Units : mm]

チップアンテナ
CHIP ANTENNAS